

Examen final d'Automatique

ISIMA 1ère année

Epreuve de M. CHEMINAT, C. TILMANT et R. AUFRERE

Lundi 20 juin 2011

Première session d'examen (Durée : 2h)

Calculatrice et feuille A4 manuscrite recto-verso autorisées

Sujet : 3 pages recto-verso. La dernière est obligatoirement à rendre avec votre copie.

Exercice : (5 points)

La boucle ouverte d'un système a pu être modélisée par la fonction suivante :

$$H(p) = \frac{K}{(\frac{p}{\omega_1} + 1)(\frac{p}{\omega_2} + 1)(\frac{p}{\omega_3} + 1)}$$

avec : $\omega_1 = 2\pi 200 \text{ rad/s}$, $\omega_2 = 2\pi 300 \text{ rad/s}$ et $\omega_3 = 2\pi 600 \text{ rad/s}$

- 1) Le système est-il stable en boucle ouverte ? Justifier votre réponse.
- 2) Rappeler le théorème de la valeur finale pour la fonction $s(t)$ (signal de sortie du système).
- 3) Un essai indiciel en boucle ouverte est réalisé en utilisant un échelon unitaire $e(t)$ pour le signal d'entrée. Déterminer la valeur finale de $s(t)$ en fonction de K .
- 4) La courbe correspondant à cet essai est représentée sur la figure 1. Déterminer la valeur de K .

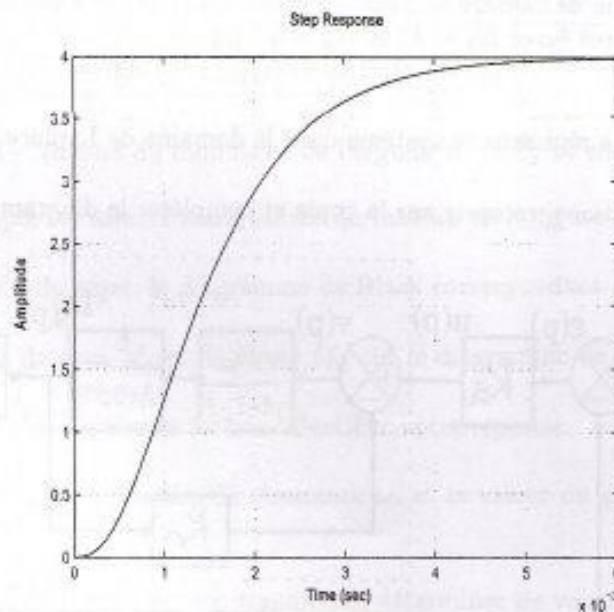


FIGURE 1 - Réponse indiciale du système

- 5) Le tracé du diagramme de Black de $H(p)$ est donné sur la page 5 de ce sujet. Le système est-il stable en boucle fermée ? Justifier votre réponse.
- 6) Déterminer graphiquement la marge de gain et la marge de phase de ce système et indiquer les valeurs sur votre copie.
- 7) Quel gain proportionnel doit-on mettre pour amener le système en boucle fermée en pompage ?

Problème : Asservissement de position d'une antenne (15 points)

De nombreuses parties peuvent être traitées de façon indépendante.

1 Modélisation

L'objectif de ce problème est d'étudier le principe de fonctionnement de l'asservissement de position d'une antenne. La grandeur d'entrée du système est la position angulaire souhaitée Θ_e et la grandeur de sortie est la position angulaire effective de l'antenne Θ_s .

Afin d'améliorer les performances globales du système une boucle secondaire d'asservissement d'un moteur à courant continu est utilisée.

Dans tout le problème, les conditions initiales sont nulles.

Les principales caractéristiques et relations régissant ce système sont :

- la relation entre le couple moteur $C(t)$ et la tension de commande du moteur $v(t)$ est équivalente à un système du premier ordre de gain statique K_m et de constante de temps $\tau_m = 0,05s$. Le paramètre K_m est positif et réglable.
- Une étape d'identification a permis de trouver la relation entre la vitesse de rotation de l'antenne $\Omega_s(t)$ et le couple moteur $C(t)$:

$$\frac{\Omega_s(p)}{C(p)} = \frac{2}{1 + 0,025p}$$

- La relation entre la vitesse de rotation et la position de l'antenne est donnée par $\Omega_s(t) = \frac{d\Theta_s(t)}{dt}$
- La tension de consigne de l'asservissement du moteur $u(t)$ est liée aux autres variables du système par les 2 relations suivantes (avec $K_a = 30$ et $K_p = 0,5$) :

$$u(t) = K_a(\Theta_e(t) - \Theta_s(t)) \quad v(t) = u(t) - K_p\Omega_s(t)$$

1) Ecrire les 5 équations régissant ce système dans le domaine de Laplace.

2) A partir de ces équations, recopier sur la copie et compléter le diagramme fonctionnel de la figure 2.

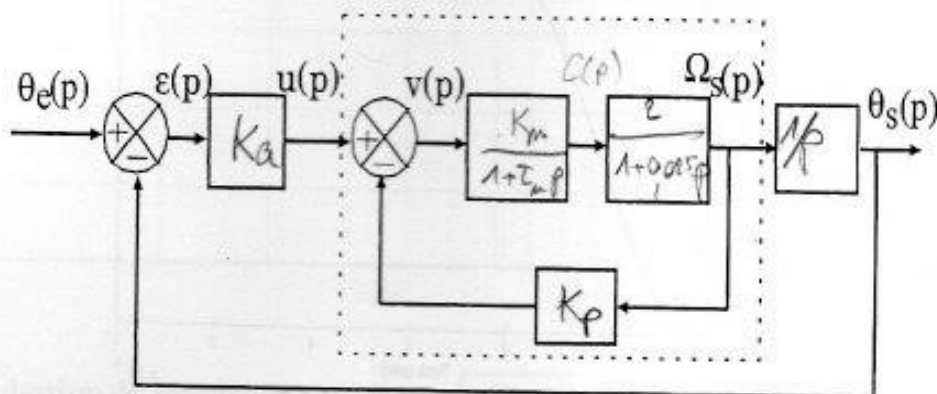


FIGURE 2 – Diagramme fonctionnel du système.

2 Fonction de transfert

La fonction de transfert de la boucle secondaire (encadrée en pointillés) $T_1(p) = \frac{\Omega_s(p)}{U(p)}$ est une fonction du second ordre de la forme :

$$T_1(p) = \frac{\alpha_1}{1 + \frac{2\xi_1}{\omega_1}p + \frac{p^2}{\omega_1^2}}$$

- 3) Donner les expressions de ξ_1 , α_1 et ω_1 en fonction de K_m , K_p et τ_m .
- 4) Déterminer la valeur de K_m pour laquelle le coefficient d'amortissement ξ_1 est égale à 0,5. En déduire, dans ce cas, les valeurs de α_1 et ω_1 .
- 5) Donner l'allure de la réponse à un échelon unitaire de $T_1(p)$. Donner la valeur numérique, en %, du premier dépassement sachant que $D_{1\%} = 100e^{-\frac{\pi\xi}{\sqrt{1-\xi^2}}}$.
- 6) Retrouver l'expression de la fonction de transfert en boucle ouverte du système complet $T_2(p) = \frac{\theta_s(p)}{e(p)}$ en fonction des paramètres ξ_1 , α_1 et ω_1 .
- 7) Quelle est la classe de ce système? En déduire les valeurs des erreurs statiques d'ordre 1 et 2?
- 8) Donner l'expression de la réponse harmonique, du module et de l'argument de $T_2(p)$.

Le tableau figure 3 présente les valeurs du module et de l'argument de $T_2(p)$ pour plusieurs valeurs de ω .

$\omega(\text{rad/s})$	10	20	30	40	50	55	60	70	80	90	100
$ T_2(j\omega) (db)$	13.5	7.8		2.5		-0.8	-2.2	-5.3	-8.5	-11.5	-14.3
$\varphi(T_2(j\omega))(\circ)$	-99.7	-110.5		-140.2		-170.1	-180	-197.2	-210.2	-219.8	-226.8

FIGURE 3 - Valeurs du module et de l'argument de $T_2(p)$ en fonction de ω

- 9) Donner sur votre copie les valeurs manquantes du tableau de la figure 3.
- 10) Tracer, sur la page 6 du sujet, le diagramme de Black correspondant à ce système.
- 11) Indiquer les marges de gain M_g et de phase M_φ sur le diagramme de Black et donner leurs valeurs.
- 12) Le système est-il stable en boucle fermée? Justifier votre réponse.
- 13) Quelle est la valeur de la pulsation de résonance ω_r et la valeur du gain, en dB, à la résonance (ou coefficient de surtension)?
- 14) A partir de l'abaque de Black (lecture graphique), déterminer les valeurs du gain en dB et de la phase en degrés de la fonction de transfert en boucle fermée pour les pulsations $\omega = 40\text{rad/s}$.

3 Mise en place d'un correcteur

Afin d'améliorer les performances de l'asservissement, un réseau correcteur $C(p)$ est inséré dans la chaîne d'action.

15) Quel type de correcteur, le plus simple possible, faudrait il utiliser pour éliminer l'erreur statique d'ordre 2? Justifier votre réponse et donner un ordre de grandeur des paramètres de ce correcteur. Quel est l'inconvénient majeur de ce type de correcteur?

16) Un correcteur à retard de phase est maintenant considéré. Sa fonction de transfert est $C(p) = \frac{1+\tau_c p}{1+b\tau_c p}$ avec $b > 1$. Représenter son diagramme de Bode asymptotique.

17) Ce correcteur ne déphase pas les pulsations supérieures ou égales à 60 rad/s . Donner l'expression simplifiée de $C(j\omega)$ pour $\omega > 60 \text{ rad/s}$. Sachant que l'on désire obtenir une marge de phase $M_\phi = 60^\circ$, par quel point particulier la courbe de la fonction de transfert en boucle ouverte doit-elle passer?

18) En conséquence, quelle valeur de b permet d'obtenir cette marge de phase de 60° ?

19) Le déphasage apporté par ce type de correcteur ne doit pas dépasser 10° à la pulsation $\omega = 30 \text{ rad/s}$. A l'aide de l'abaque de la figure 4, retrouver la valeur de $\tau_c (> 50 \text{ ms})$ permettant de répondre à cet objectif.

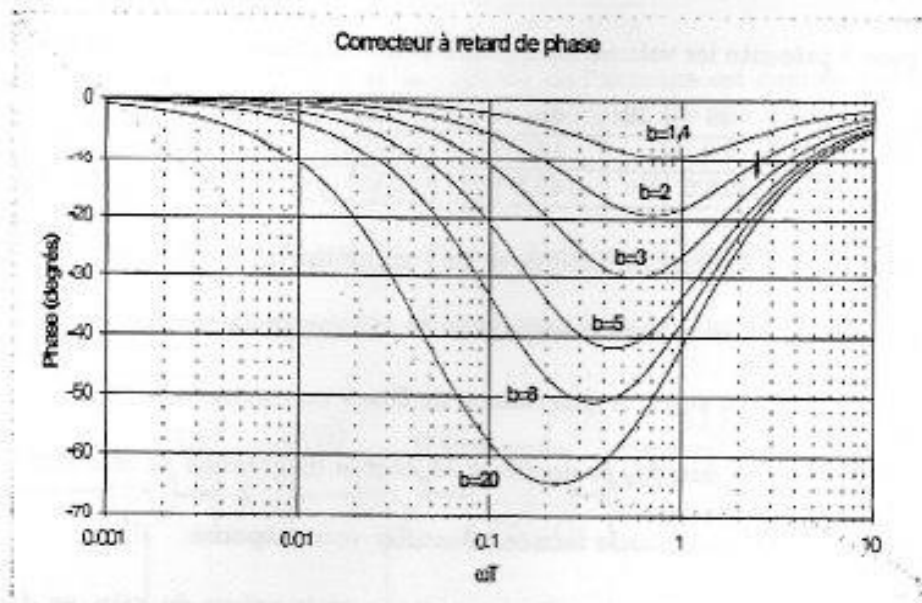


FIGURE 4 - Déphasage introduit pour un correcteur à retard de phase en fonction du produit $\omega\tau_c$ pour différentes valeurs de b

NOM :

PRENOM :

ISIMA

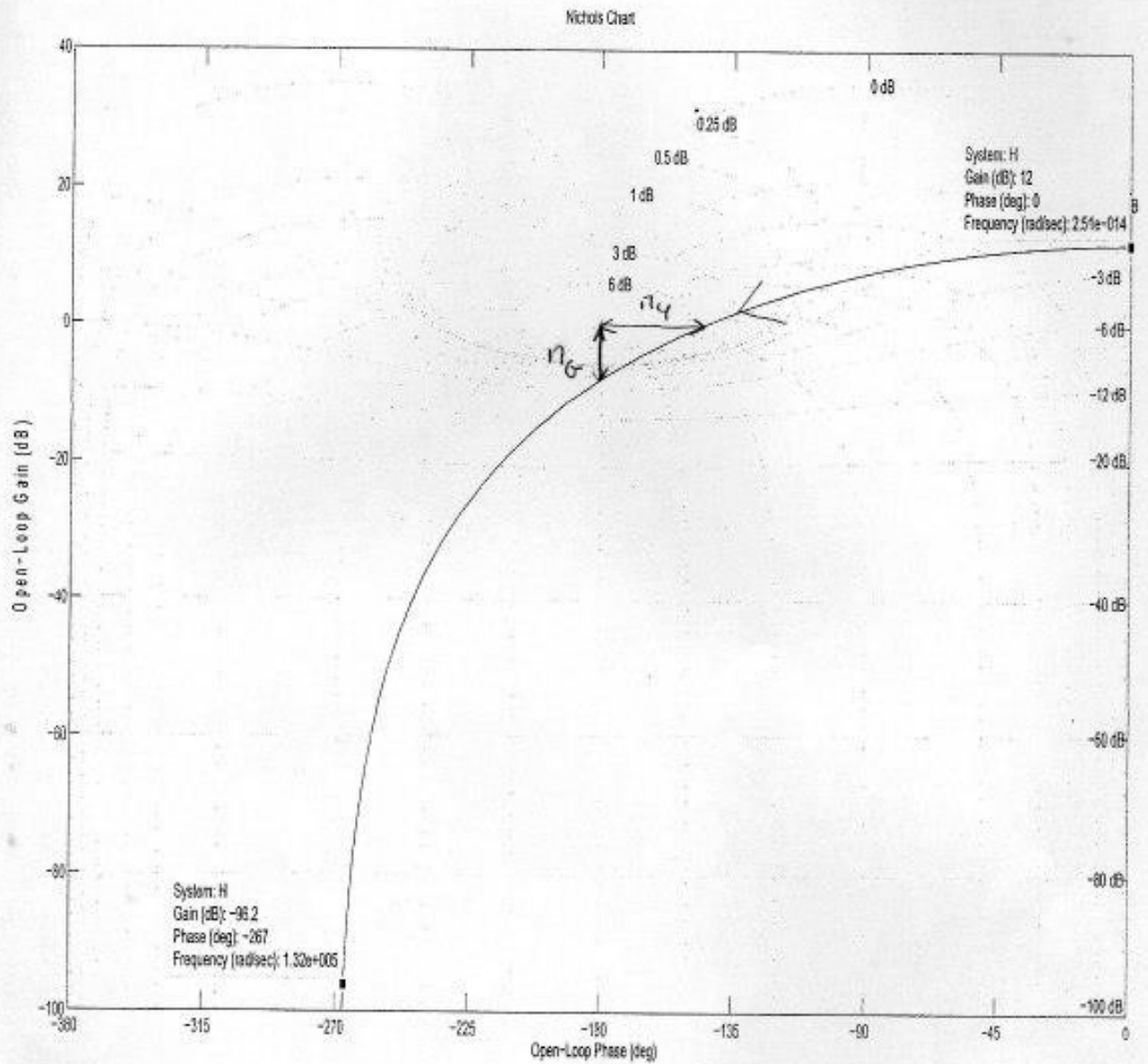


FIGURE 5 - Diagramme de Black de $H(p)$