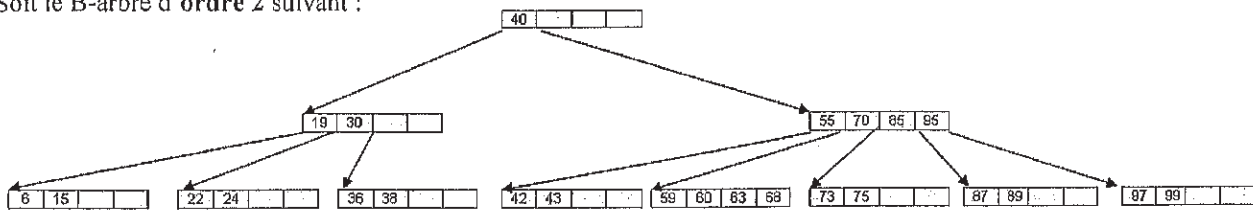


PROBLÈME 1 (4 pts)

Soit le B-arbre d'ordre 2 suivant :

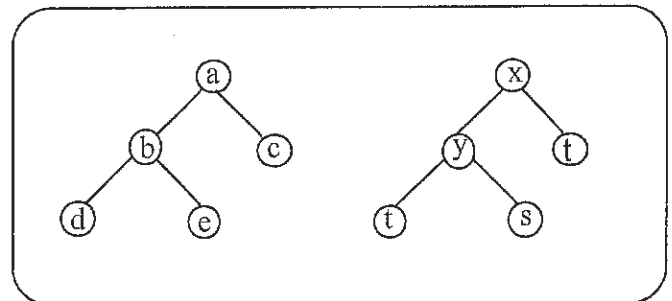


- 1) Donner le résultat et les étapes intermédiaires de l'insertion de la clé de valeur 65 (2 pt).
- 2) Même question pour la suppression de la clé de valeur 36 à partir de l'arbre initial (2 pt).

PROBLÈME 2 (8 pts)

Deux arbres sont dits similaires s'ils ont la même structure (indépendamment de l'information qu'ils représentent).

Ecrire, dans le langage du cours (fonctions m et cm), une fonction qui retourne la valeur VRAI si deux arbres sont similaires, en utilisant une représentation par lien vertical et lien horizontal. Exemple d'arbres similaires :



PROBLÈME 3 (8 pts)

Une table organisée en séquentiel indexé est implantée de la manière suivante :

- une table majeure d'adresse connue a0 et de taille M ;
- M tables mineures de taille M également ;
- une zone de données qui contient les indicatifs et les informations associées ; elle est partagée en sous-tables de N entrées, la taille en mots d'une entrée dans la zone de données (clé + informations) est k ;
- une zone de débordement contient toutes les entrées dont la sous-table est pleine ; l'adresse de cette zone de débordement figure dans le dernier mot de la table majeure.

Une entrée de la table majeure et des tables mineures contient une clé sur 1 mot et un pointeur sur 1 mot.

Pour la table majeure, le pointeur donne l'adresse de la table mineure dont la clé maximum figure dans le premier mot du bloc.

Pour les tables mineures, le pointeur indique l'adresse de la sous-table de données correspondante, selon le même principe (voir exemple sur la page en annexe).

Les tables majeure et mineures sont triées par valeurs croissantes des indicatifs. Les entrées ne sont pas triées à l'intérieur d'une sous-table de la zone de données (y compris la zone de débordement).

Donner l'algorithme de recherche d'une entrée d'indicatif donné.

NB : chaque solution devra être décomposée en procédures ou fonctions, toutes les procédures ou fonctions seront détaillées, sauf, éventuellement, celles de gestion de pile et de file. La solution sera commentée et accompagnée d'un lexique des notations utilisées.
LA TRACE DES PROGRAMMES N'EST PAS DEMANDEE

ANNEXE

