

ISIMA 1ère ANNEE
STRUCTURES DE DONNEES ET ALGORITHMIQUE

Partiel 2 – Janvier 2016

Durée : 2 heures

Documents autorisés : 1 feuille A4 manuscrite recto-verso.

NB : les algorithmes seront itératifs, écrits avec le langage utilisé en cours, accompagnés d'un schéma de la structure (ou d'un exemple), d'un lexique des notations (au choix : liste ou commentaires dans le code) et d'un principe (au choix : principe ou commentaires dans le code). L'utilisation de procédures et fonctions est vivement recommandée. Si des procédures et fonctions du cours sont utilisées il faut les réécrire, sauf celles relatives à la gestion d'une pile. La trace n'est pas demandée, donner seulement la liste des cas à traiter.

PROBLEME 1 (6 pts)

Le programme suivant opère sur la structure de données de l'exemple de droite :

Procédure TRUC (entrée : a)

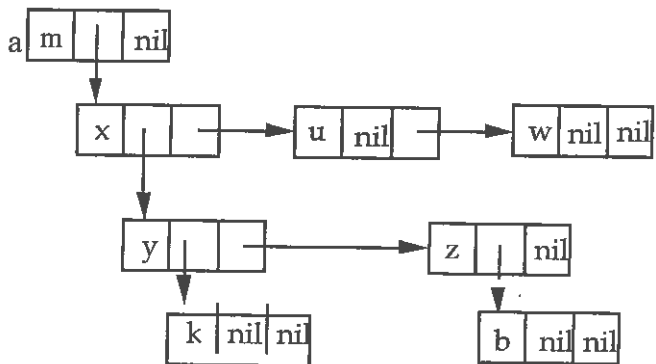
Si a ≠ NIL alors

Ecrire (cm(a));
TRUC (cm(a+1));
TRUC (cm(a+2));

Fsi;

1) Donner une trace de l'exécution sur l'exemple.

2) En utilisant la méthode et le langage étudiés en cours, donner une forme itérative de cette procédure (organigrammes et algorithme).



PROBLEME 2 (2 pts)

Soit une liste chaînée de blocs de taille variable. Le premier mot du bloc donne la taille du bloc, l'ordre des blocs est quelconque. Écrire un algorithme qui fournit l'adresse du 1^{er} bloc de taille maximum. *Recherche sur*

PROBLEME 3 (8 pts)

On gère une bibliothèque à l'aide d'une liste chaînée à 2 niveaux. Chaque bloc de la liste du premier niveau est de la forme :

- nom de la catégorie (sur 3 mots),
- pointeur sur la liste des livres de la catégorie,
- pointeur vers la catégorie suivante.

Chaque bloc de la liste chaînée des livres (second niveau) est de la forme :

- identifiant du livre (numérique entier),
- titre du livre (sur 10 mots pour simplifier),
- pointeur vers le livre suivant.

La liste chaînée des catégories n'est pas triée, la liste des livres dans une catégorie est triée sur l'identifiant des livres. Une catégorie présente peut ne pas comporter de livres momentanément.

Écrire l'algorithme qui réalise l'insertion d'un nouveau livre connaissant sa catégorie (qui peut ne pas encore exister), son identifiant et son titre.

PROBLEME 4 (4 pts)

Un mot est enregistré dans une liste bilatère (une lettre par cellule de la liste). Écrire l'algorithme qui détermine si ce mot est un palindrome (un palindrome est une chaîne de caractères identique à son inverse, exemple : été, radar, eluparcettecapule).